

1. Produkt- und Funktionsbeschreibung

1.1 Der **JLSO- Strömungsschalter mit Rückschlagklappe** ist ein Rückflussverhinderer mit frei schwingender Klappenscheibe. Sie ist geeignet für den Einsatz im Bereich der Betriebsmedien Wasser, Abwasser und Luft.

Zur Erreichung der absoluten Dichtheit der Armatur ist ein erforderlicher Rückdruck von 0,2 bar nötig.

Die konstruktive Auslegung ermöglicht das einseitige Molchen der Armatur in Durchflussrichtung.

Drücke:

Nennweite DN	PN	PFA (bar)	PMA (bar)	PEA (bar)	Wasserprüfdruck (bar) für	
					Gehäuse	Abschluss
80, 200- 300	10	10	12	17	15	10
50 - 300	16	16	20	25	24	16

Grösste zulässige Betriebstemperatur = 70°C für Wasser und Abwasser, bei trockener Luft + 100°C.

Die maximale Fließgeschwindigkeit beträgt 6 m/s.

Teileliste zu Zeichnung 3. 61951 (Strömungsschalter mit außenliegender Klappenwelle)

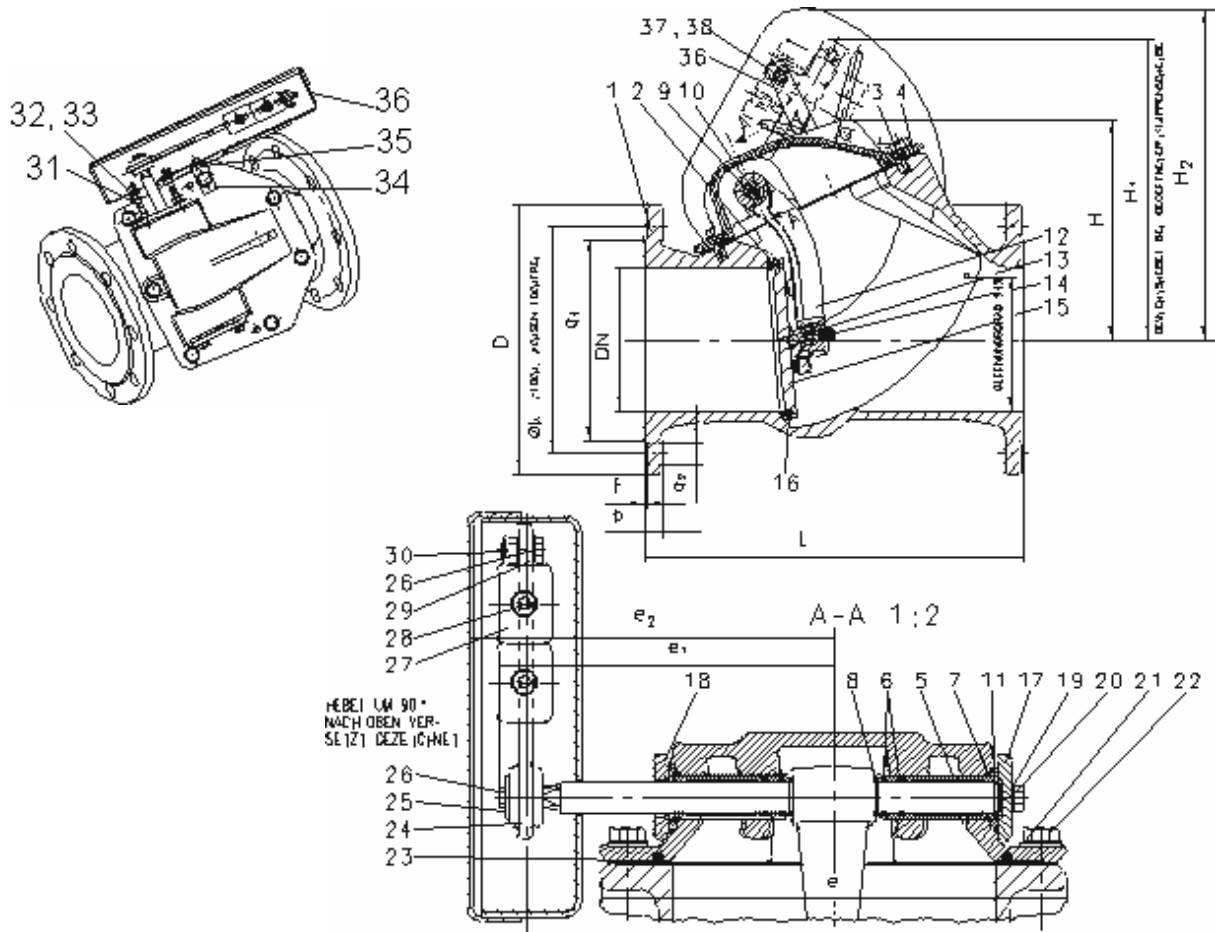
IN DER SPALTE "E/Y" SIND
 • ERSATZTEILE BZW. -SETS, Z.B. E1 = ERSATZTEILSET NR.1
 ODER
 • VERSCHLEISSTEILE BZW. -SETS, Z.B. Y1 = VERSCHLEISSTEILSET NR.1
 GEKENNZEICHNET

POS.	BENENNUNG	STUECK	E / Y	POS.	BENENNUNG	STUECK	E / Y
1	GEHAUESE	1		21	SCHEIBE	*)	
2	SITZRING	1		22	ØKT SCHRAUBE	*)	
3	PASSKERBSTIFT	2		23	PROFILDICHTUNG	1	Y1
4	DECKEL	1		24	HEBEL	1	
6	BUCHSE	2	E	25	SCHEIBE	1	
8	O-RING	4	Y1	26	ØKT SCHRAUBE	2	
7	O-RING	2	Y1	27	GEWICHT	*)	
8	DISTANZRING	2	Y1	28	ZYL SCHRAUBE	*)	
9	WELLE	1	E2	29	SCHEIBE	1	
10	PASSFEDER	1	E2	30	ØKT MÜTTER	1	
11	SICHERUNGSRING	1	E2	31	GEWINDEBOLZEN	2	
12	HEBEL	1	E1	32	ØKT MÜTTER	3	
13	ZYLINDERKERBSTIFT	2	E1	33	SCHEIBE	3	
14	PUFFER	1	E1	34	HALTEBLECH	1	
15	KLAPPENSCHIEBE KPL	1	E1	35	ØKT SCHRAUBE	1	
16	PUFFER	4		36	SCHUTZKORB KPL	1	
17	VERSCHLUSSBRILLE	1		37	ØKT MÜTTER	1	
18	BLINDFLANSCH	1	Y1	38	SCHEIBE	1	
19	SCHEIBE	*)					
20	ØKT SCHRAUBE	*)					

*) NACH DN VARIIERENDE STUECKZAHL

ZEICHNUNGS-NR.
4. 152072

Rückschlagklappe mit Hebel und Gewicht DN 50 - 300
 Zeichnung-Nr. **3. 61951**



300	16 10	700	408	600	570	455	24.5	28 23	367	490	355	420	4	410	12
250	16 10	600	383	490	545	400	22	28 23	319	490	355	420	3	355	12
200	16 10	500	297	391	470	340	20	23	264	364	265	291	3	295	12 8
150	16	400	231	317	416	285	19	23	209	283	195	215	3	240	8
125	16	350	219	317	416	250	19	19	183	283	195	215	3	210	8
100	16	300	196	264	298	220	19	19	153	221	170	187	3	180	8
80	16	260	141	264	298	200	19	19	133	221	170	187	3	160	8
65	16	240	105	218	260	185	19	19	122	148	131	150	3	145	4
50	16	200	105	226	260	165	19	19	102	148	131	150	3	125	4
DN	PN	L	H	H ₁	H ₂	D	b	d ₂	d ₄	e	e ₁	e ₂	f	Øk	APRN

ZEICHNUNGS-NR.
3. 61951

1.2 Funktionsbeschreibung

1.2.1 Strömungsschalter mit Hebel und Gewicht (siehe Zeichnung 3. 61951)

Diese Strömungsschalter arbeiten nach dem Prinzip einer freischwingenden Rückschlagklappe. Die Klappenscheibe ist am Klappenhebel und im Gehäuse deckel gelagert. Die Rückschlagklappen sind mit einseitig herausgeführter Welle (Vierkant-Anschluss) ausgeführt. Der Gewichtshebel ist für den Einbau in waagrechter Rohrleitung in Durchflussrichtung links montiert. Für andere Einbauten z.B. in senkrechter Rohrleitung muss der Gewichtshebel auf der Welle umgesteckt werden, hierbei darf die Durchflussrichtung nur von unten nach oben sein. Sie wird durch die Anströmung geöffnet. Dem Öffnungsmoment wirkt ein Moment aus Klappenhebel- und Scheibengewicht, ggf. äusserem Gewichtshebel entgegen. Dieses Schliessmoment leitet bei Strömungsausfall die Schliessbewegung ein. JLSO- Kontaktsysteme frei wählbar als Trockenlaufschutz für Pumpen. Siehe HNK- Kontaktsysteme

In der Ausführung mit äusserem Gewichtshebel kann das Schliessmoment - in Grenzen - durch verändern der Gewichtslage in Richtung Welle verringert werden. Hierbei ist darauf zu achten, dass ein Schliessen der Klappenscheibe in unbeaufschlagtem Zustand (ohne Gegendruck) noch gegeben ist.

Achtung: Den Schwenkbereich (Hebel und Gewicht) ist zur Unfallverhütung zu sichern, Schutzkorb auf Wunsch lieferbar!



Gefahr durch Abquetschen



Warnung vor schwebender Last

1.3 Bestimmungsgemässe Verwendung:

Der Strömungsschalter findet aufgrund ihrer Bauweise in den Bereichen (siehe Abschnitt 1.1) ihren Einsatz.

1.4 Zulässige Betriebsweise

Die Strömungsschalter können in waagrechter und in senkrechter Rohrleitung (hier nur Durchfluß von unten nach oben) montiert werden. In der Ausführung mit Hebel und Gewicht ist auf ausreichenden Freiraum für die Hebelbewegung zu achten. Bei Einbau in waagerechter Rohrleitung, muss der Gewichtshebel in Schliessstellung der Klappenscheibe eine waagerechte Linie einnehmen. Bei Einbau in senkrechter Rohrleitung (Durchfluss von unten nach oben), muss der Gewichtshebel in Schliessstellung der Klappenscheibe nach unten zeigen.

Bei Medien mit Feststoffanteil ist die bevorzugte Einbaulage waagrecht. Bei Abweichung von dieser Empfehlung muss mit Funktionsstörungen und einem daraus resultierendem höherem Reinigungsaufwand gerechnet werden.

1.5 Unzulässige Betriebsweise

Es dürfen die bekannten Druck-, Temperatur- und Durchflussgeschwindigkeitsgrenzen nicht überschritten werden.

Klappenschläge durch z.B. zu schnelle Strömungsumkehr nach dem Abschalten der Pumpe, müssen vermieden werden.

1.6 Transport und Einbau in die Rohrleitung

Anhängen mit Hebemitteln am Hebel oder in den Flanschbohrungen ist untersagt und widerspricht den anzuwendenden Sicherheitsrichtlinien.

DN	50	65	80	100	125	150	200	250	300	mit Hebel und Gewicht
Gewicht ca. kg	12	14	23	27	43	50	80	154	175	

Von der Armatur sind alle Verpackungsmaterialien zu entfernen. Vor dem Einbau ist die Rohrleitung auf Verunreinigungen und Fremdkörper zu untersuchen und ggf. zu reinigen.

Einbaurichtung nach Durchflußpfeil beachten !



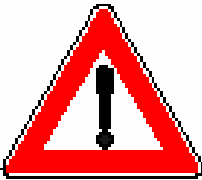
Es ist darauf zu achten, daß die Armatur rundum für die Wartung zugänglich ist.


Während der Montage der Armatur sollte der Abstand zwischen den Rohrleitungsflanschen mindestens 20 mm größer sein als die Baulänge der Armatur, damit die Arbeitsleisten nicht beschädigt werden und die Dichtungen eingelegt werden können. Als Flanschdichtungen werden Flachdichtungen nach DIN EN 1514-1 empfohlen, bei Bördelflansch zwingend erforderlich

Die Rohrleitungs-Gegenflansche müssen parallel und konzentrisch sein.

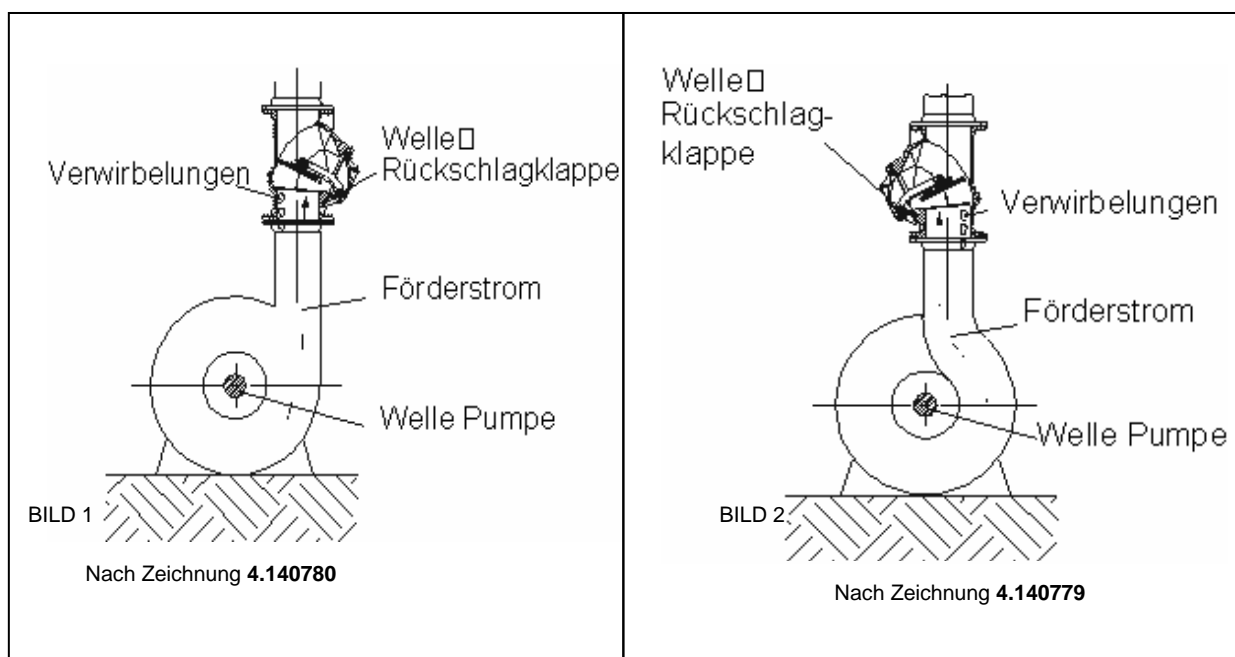
Die Verbindungsschrauben sind gleichmäßig (verzugfrei) und über Kreuz anzuziehen. **Rohrleitungen dürfen nicht über die Verbindungsschrauben herangezogen werden.**

Die erforderlichen Anziehmomente sind abhängig vom gewählten Schraubenwerkstoff. Zum Schutz der Beschichtung empfehlen wir die Verwendung von nicht scharfkantigen Unterlegscheiben zwischen der Flanschrückseite, dem Schraubenkopf und der Sechskantmutter.

 Warnung	Warnung Beachten Sie die gültigen Sicherheitsvorschriften gemäss VGB 9a und tragen Sie die erforderlichen persönlichen Schutzausrüstungen. Verletzungsgefahr
---	---

 Vorsicht! Quetschgefahr	Beim Transport oder Einbau der Rückschlagklappe kann durch unkontrollierte Bewegung der Klappe die Gefahr der Quetschung der Finger bestehen.
---	---

Strömungsschalter nicht direkt vor oder nach Rohrleitungseinbauten, wie Pumpen, Rohrbögen, einbauen, da die Klappenscheibe bedingt durch die Strömung gestört werden kann und dann nicht oder nur begrenzt öffnet. Der Einbauabstand sollte ca. **4 x DN** betragen. Kann dieser Abstand nicht gehalten werden, ist darauf zu achten, dass die asymmetrische Strömung - aufgrund des Strömungsdralls, ausgelöst durch die Umlenkungen, im Pumpengehäuse oder Rohrbogen - auch bei Vollöffnung die Klappenscheibe noch erfasst. Bild 1 und 2 stellen anzustrebende Einbaulagen bei direkter Anordnung hinter Pumpen oder Rohrbögen dar.



2. Instandhaltung

2.1 Instandsetzung

Die Rückschlagklappen sind mit wartungsfreien Gleitlagern und wartungsfreier Wellenabdichtung ausgerüstet.

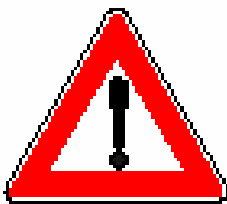
Die bewegten Teile sind im **drucklosen Zustand** nach Demontage des Deckels und der Blindflansche zugänglich. Bei Verschmutzung sind diese Teile zu reinigen.







Die Lagerbuchsen können bei abgeschraubtem Blindflansch und / oder Verschlussbrille aus dem Deckel herausgezogen werden. Danach können die O-Ringe der Wellenabdichtung überprüft und ggf. gewechselt werden.

Die Feindichtung in der Klappenscheibe ist nach dem Abnehmen des Deckels zugänglich und austauschbar.

Die Montage erfolgt in umgekehrter Reihenfolge.

Elastomer- O- Ring und Wellenabdichtung werden als Ersatzteile geführt.

 Warnung	Warnung Vor Beginn der Wartungsarbeiten sind alle druckführenden Leitungen drucklos zu schalten und gegen Wiedereinschalten zu sichern! Nach Beendigung der Wartungsarbeiten sind alle Anschlüsse auf Dichtheit und Festsitz zu prüfen
--	---

 Gefahr	GEFAHR Bei Austritt von gefährlichen Flüssigkeiten, Stoffen, Gasen und Dämpfen ist die Anlage sofort stillzusetzen, die verantwortliche Aufsichtsperson zu benachrichtigen und entsprechende Instandsetzungsarbeiten durchzuführen. Es ist die persönliche Schutzausrüstung gemäß den berufsgenossenschaftlichen Vorschriften zu benutzen. Je nach Betriebsmedium besteht die Gefahr der Vergiftung, Verätzung, Verbrühung und durch biologische und mikrobiologische Stoffe sowie Brand- und Explosionsgefahr!	    
--	--	---

2.2 Wartung und Inspektion

JLSO Strömungsschalter sind nahezu wartungsfrei.

Eine Überwachung der Rückschlagklappen sollte entsprechend DVGW-Merkblatt W 390, Abschnitt 7.6, und ATV-Arbeitsblatt A 116, Abschnitt 4.3, turnusmäßig in zeitlichem Zusammenhang mit Wartungsarbeiten an der jeweiligen Anlage erfolgen. Für alle Zubringer-, Haupt- und Versorgungsleitungen beträgt der Überprüfungsturnus in der Regel ein Jahr.

Folgende Merkmale sind zu prüfen:

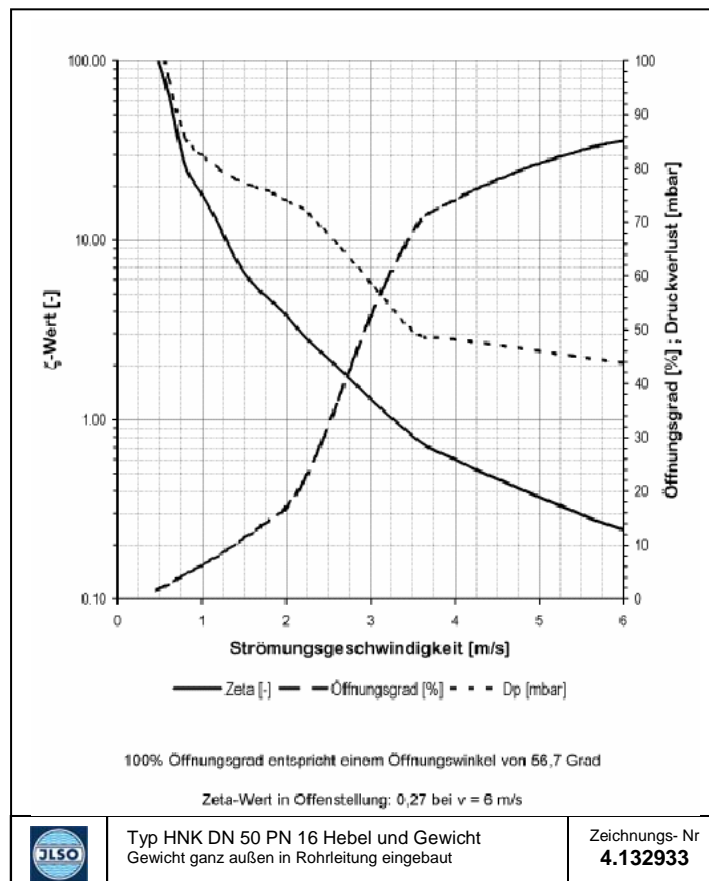
- Korrosion an sichtbaren Teilen, ggfs. ausbessern bzw. austauschen
- leichte Beweglichkeit des Absperrkörpers, ggfs. ausbauen, reinigen und schmieren bzw. austauschen der an der Bewegung beteiligten Bauteile
- Funktion (visuell) der Rückschlagklappen-Innenteile durch kurzfristigen Wasserdurchfluß
- Dichtheit der Wellendurchführung und der Feindichtung an der Klappenscheibe

Empfohlenes Schmiermittel:

KLÜBER USBB 312*)

Fa. Klüber Lubrication, München

*) silikonfrei, mit DVGW-KTW-Zulassung, für Trinkwasser zugelassen



Typ HNK DN 50 PN 16 Hebel und Gewicht
Gewicht ganz außen in Rohrleitung eingebaut

Zeichnungs- Nr
4.132933

Betriebsanleitung Strömungsschalter HRK

