

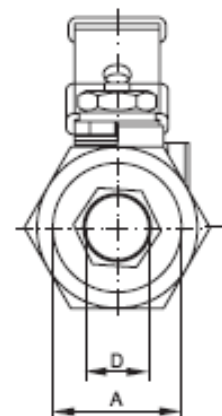
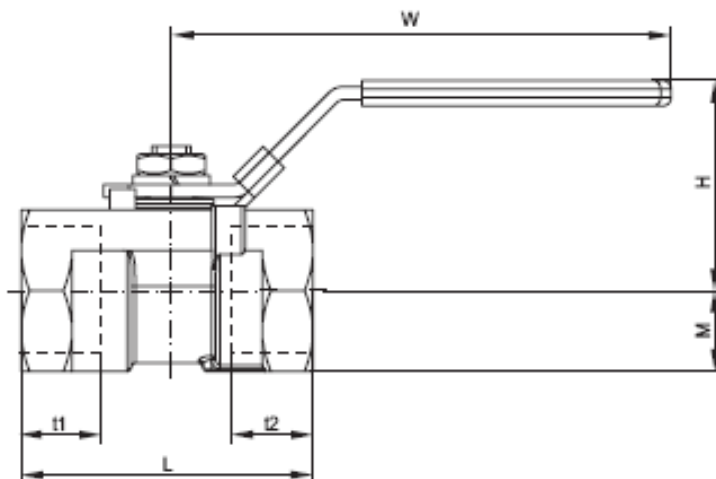
Probeentnahme Kugelhahn Typ PRB-KUG mit eingeschweißtem Rohrbogen

2-Wege Kugelhahn mit eingeschweißtem Rohrbogen bedingt abflammbar

1-teilig mit reduziertem zylindrischem Durchgang, Ausführung PN 63, Innengewinde Rp3/8" bis Rp1/2", DIN2999.

WERKSTOFFE

Gehäuse	Edelstahl 1.4408
Kugel	Edelstahl 1.4401
Dichtung	PTFE
Handhebel	Edelstahl 1.4301 Kunststoffummantelt



A	Ø D	L	H	t1	t2	M	W	Gewicht	PN
["]	[mm]	[mm]	[mm]	[mm]	[mm]	[mm]	[mm]	[kg]	
3/8	7	44	35	11,2	8,6	10,5	68	0,13	63
1/2	9	56,5	40	15,5	13,5	12,5	90	0,17	63