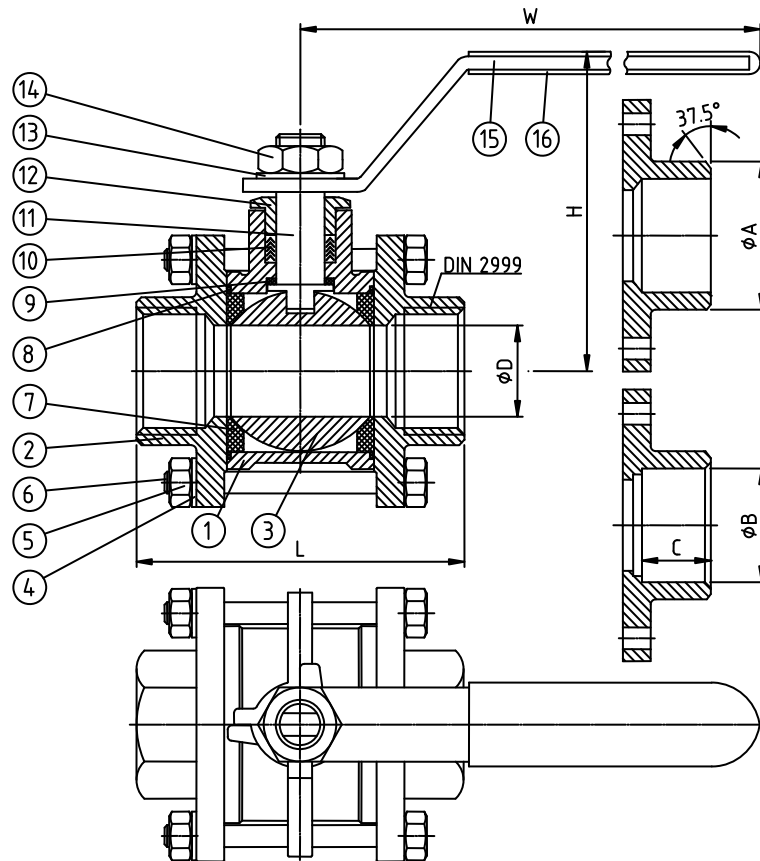


Kugelhahn aus Edelstahl Typ KL-K551 T/B M3

**3-teiliger Kugelhahn mit Innengewinde und Anschweißende,
voller Durchgang**
PN 63 DN 8 (1/4") – DN100 (4")



Pos	Stückliste	Menge	Werkstoff
1	Gehäuse	1	1.4408
2	Endstück	2	1.4408
3	Kugel	1	1.4401
4	Unterlegscheibe	4	1.4301
5	Mutter	4	1.4301
6	Schraube	4	1.4301
7	Kugeldichtung	2	PTFE
8	Gehäusedichtung	2	PTFE
9	Druckring	1	PTFE
10	Schaltwellendichtung	1 Satz	PTFE
11	Schaltwelle	1	1.4401
12	Stopfbuchse	1	1.4301
13	Unterlegscheibe	1	1.4301
14	Mutter	1	1.4301
15	Griff	1	1.4301
16	Griffüberzug	1	Kunststoff

Abmessungen, Gewicht

DN	ØD	L	H	W	ØA	ØB	C
8	11	50	56	90	18,5	14,2	10
10	12,5	60	56	90	18,5	17,6	10
15	15	75	61	100	22,5	21,8	13
20	20	80	64	100	28,5	27,2	13
25	25,4	90	73	135	34,5	33,9	15
32	32	110	78	135	43,5	42,7	15
40	38	120	87	170	50	48,8	16
50	50	140	96	170	63	61,2	16
65	65	185	145	260	84	73,9	17
80	80	205	155	260	98	89,8	17
100	100	240	181	280	117	115,3	20

Baulänge nach DIN 3202 M3
Temperaturbereich -10°C bis 200°C
(Siehe Druck-/Temperaturdiagramm)