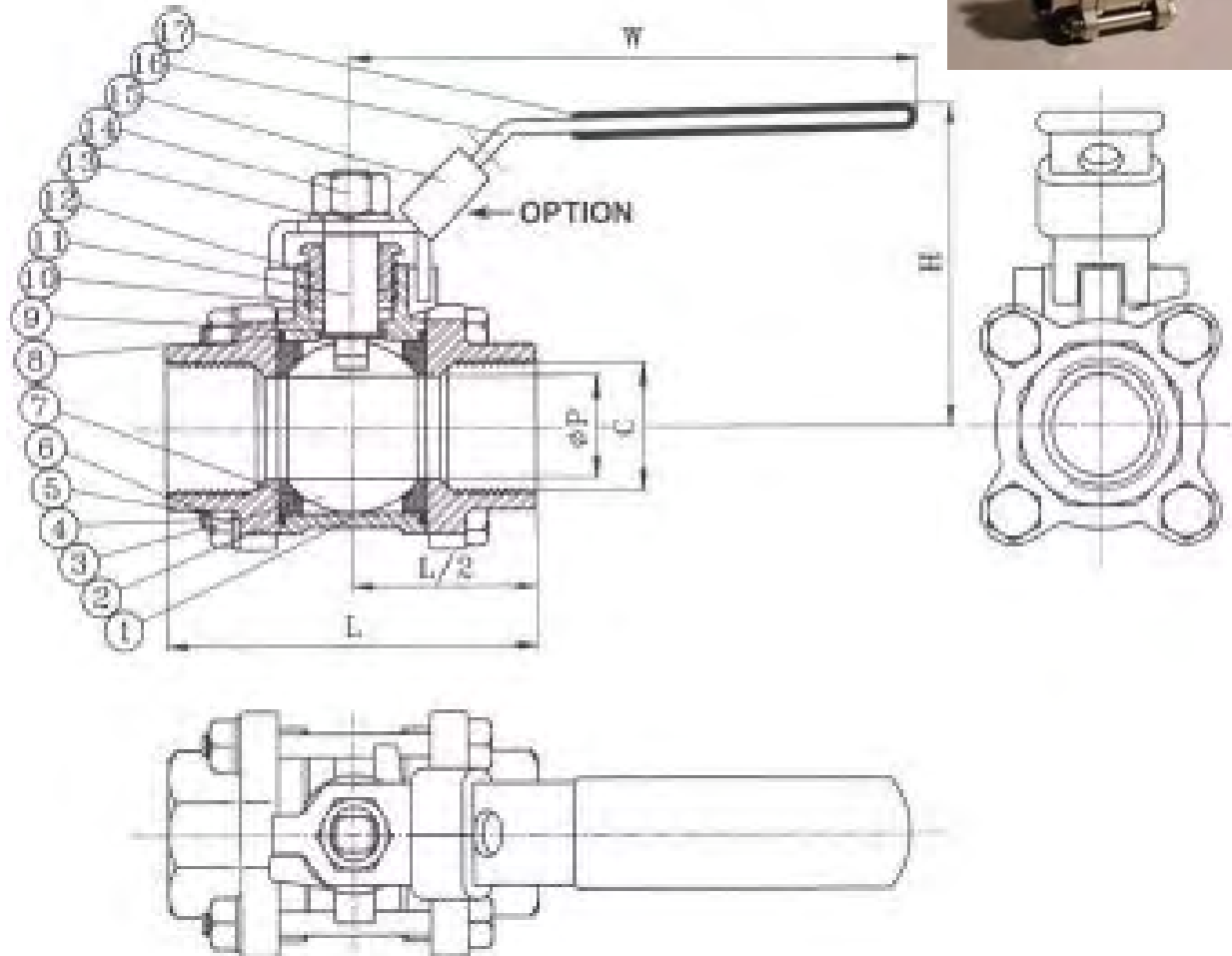


Kugelhahn aus Edelstahl

Type KL- 501 T

3-teiliger Kugelhahn mit Innengewinde, voller Durchgang
PN 63 DN 8- 100



Pos	Stückliste	Menge	Werkstoff
1	Gehäuse	1	1.4408
2	Endstück	1	1.4408
3	Kugel	1	1.4401
4	Unterlegscheibe	4 - 12	1.4301
5	Mutter	4 - 12	1.4301
6	Schraube	4 - 6	1.4301
7	Kugeldichtung	2	PTFE
8	Gehäusedichtung	2	PTFE
9	Druckring	1	PTFE
10	Schaltwellendichtung	1 Satz	PTFE
11	Schaltwelle	1	1.4401
12	Stopfbuchse	1	1.4301
13	Unterlegscheibe	1	1.4301
14	Mutter	1	1.4301
15	Verschleißvorrichtung	1	1.4301 (optional)
16	Griff	1	1.4301
17	Überzug	1	Kunststoff

Abmessungen, Gewicht, Drehmomente							
DN	C	P	L	H	W	G (kg)	D (Nm)
8	1/4"	11,6	65	55	97,5	0,35	7
10	3/8"	12,7	70	55	97,5	0,35	7
15	1/2"	16	75	64	125,5	0,6	7
20	3/4"	20	90	67	125,5	0,95	11
25	1"	25	100	83	143,5	1,2	18
32	1 1/4"	32	110	89	143,5	1,85	23
40	1 1/2"	38,1	125	100	203,5	2,7	29
50	2"	50,8	150	108	203,5	4,35	37
65	2 1/2"	65	190	150	251,5	8,3	58
80	3"	80	220	161	251,5	12,3	69
100	4"	100	270	180	291,5	23,8	92

Baulänge nach DIN 3202 – M3

Temperaturbereich **-20°C bis 200°C**
(Siehe Druck-/Temperaturdiagramm)