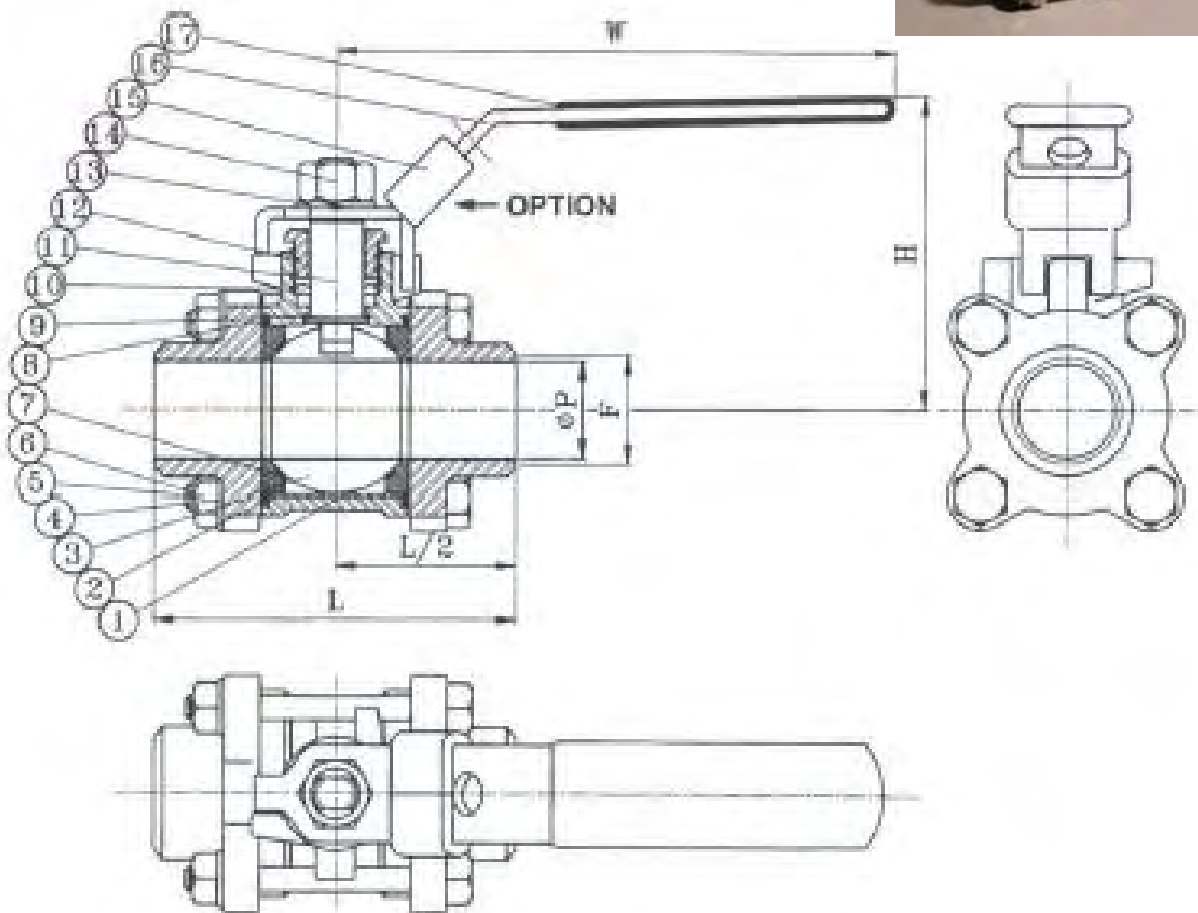


Kugelhahn aus Edelstahl

Type KL- 501 B

**3-teiliger Kugelhahn mit Anschweißende, voller Durchgang
PN 63 DN 8- 100**



Pos	Stückliste	Menge	Werkstoff
1	Gehäuse	1	1.4408
2	Endstück	2	1.4408
3	Kugel	1	1.4408
4	Unterlegscheibe	4 - 12	1.4301
5	Mutter	4 - 12	1.4301
6	Schraube	4 - 6	1.4301
7	Kugeldichtung	2	PTFE
8	Gehäusedichtung	2	PTFE
9	Druckring	1	PTFE
10	Schaltwellendichtung	1 Satz	PTFE
11	Schaltwelle	1	1.4401
12	Stopfbuchse	1	1.4301
13	Unterlegscheibe	1	1.4301
14	Mutter	1	1.4301
15	Verschleißvorrichtung	1	1.4301 (optional)
16	Griff	1	1.4301
17	Überzug	1	Kunststoff

Abmessungen, Gewicht, Drehmomente							
DN	F	P	L	H	W	G (kg)	D (Nm)
8	12,5	11,6	65	55	97,5	0,35	7
10	15,0	12,7	70	55	97,5	0,35	7
15	18,0	16	75	64	125,5	0,6	7
20	22,0	20	90	67	125,5	0,95	11
25	28,0	25	100	83	143,5	1,2	18
32	35,0	32	110	89	143,5	1,85	23
40	43,0	38,1	125	100	203,5	2,7	29
50	54,0	50,8	150	108	203,5	4,35	37
65	69,0	65	190	150	251,5	8,3	58
80	84,0	80	220	161	251,5	12,3	69
100	104	100	270	180	291,5	23,8	92

Baulänge nach DIN 3202 – S13

Temperaturbereich –20°C bis 200°C
(Siehe Druck-/Temperaturdiagramm)