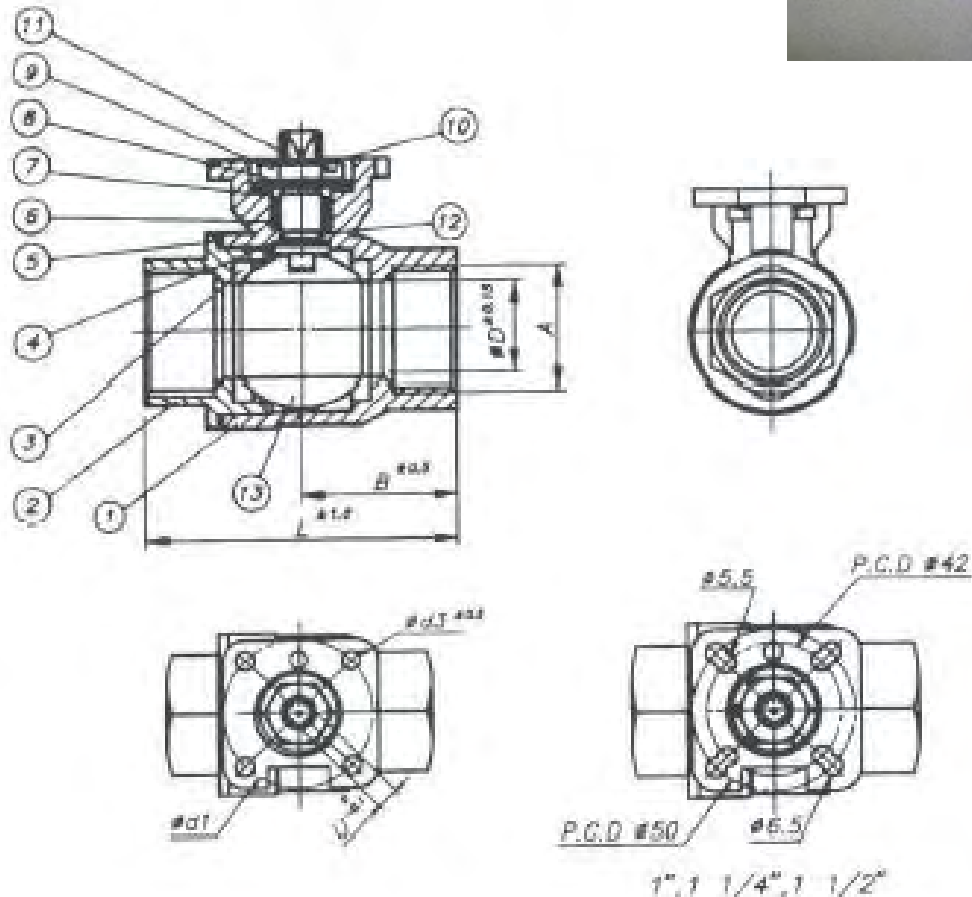


## Kugelhahn aus Edelstahl Type KL- 411

2-teiliger Kugelhahn mit Innengewinde, voller Durchgang,  
mit DIN/ISO 5211 Aufbauflansch und Vierkant- Schaltwelle  
PN 100 DN 8- 50



Pos	Stückliste	Menge	Werkstoff
1	Gehäuse	1	1.4408
2	Endstück	1	1.4408
3	Dichtungen	2	PTFE
4	Druckring	1	PTFE
5	Gehäusedichtung	1	PTFE
6	Stopfbuchse	2	PTFE
7	Stopfbuchsmutter	1	1.4401
8	Tellerfeder	2	1.4301
9	Mutter	1	1.4301
10	Sicherungsring	1	1.4301
11	Schaltwelle	1	1.4401
12	O- Ring	1	Viton
13	Kugel	1	1.4401

Abmessungen, Anschlüsse, Drehmoment								
Nm	Ø D	A	B	L	U	Ød1	Ød3	ISO
								5211
	1/4"	11,6	BSP	25	50	9	36	5,5 F03
	3/8"	12,7	BSP	30	60	9	36	5,5 F03
	1/2"	15	BSP	37,5	75	9	36	5,5 F03/04
	3/4"	20	BSP	40	80	11	42	5,5 F04/05
	1"	25	BSP	45	90	11	42	5,5 F04/05
	1 1/4"	31,8	BSP	55	110	11	42	5,5 F04/05
	1 1/2"	38	BSP	60	120	11	42	5,5 F04/06
	2"	50,8	BSP	70	140	14	50	6,5 F05/07

Baulängen nach DIN 3202 M3  
Temperaturbereich **-20°C bis 200°C**  
(siehe Druck-/Temperaturdiagramm)