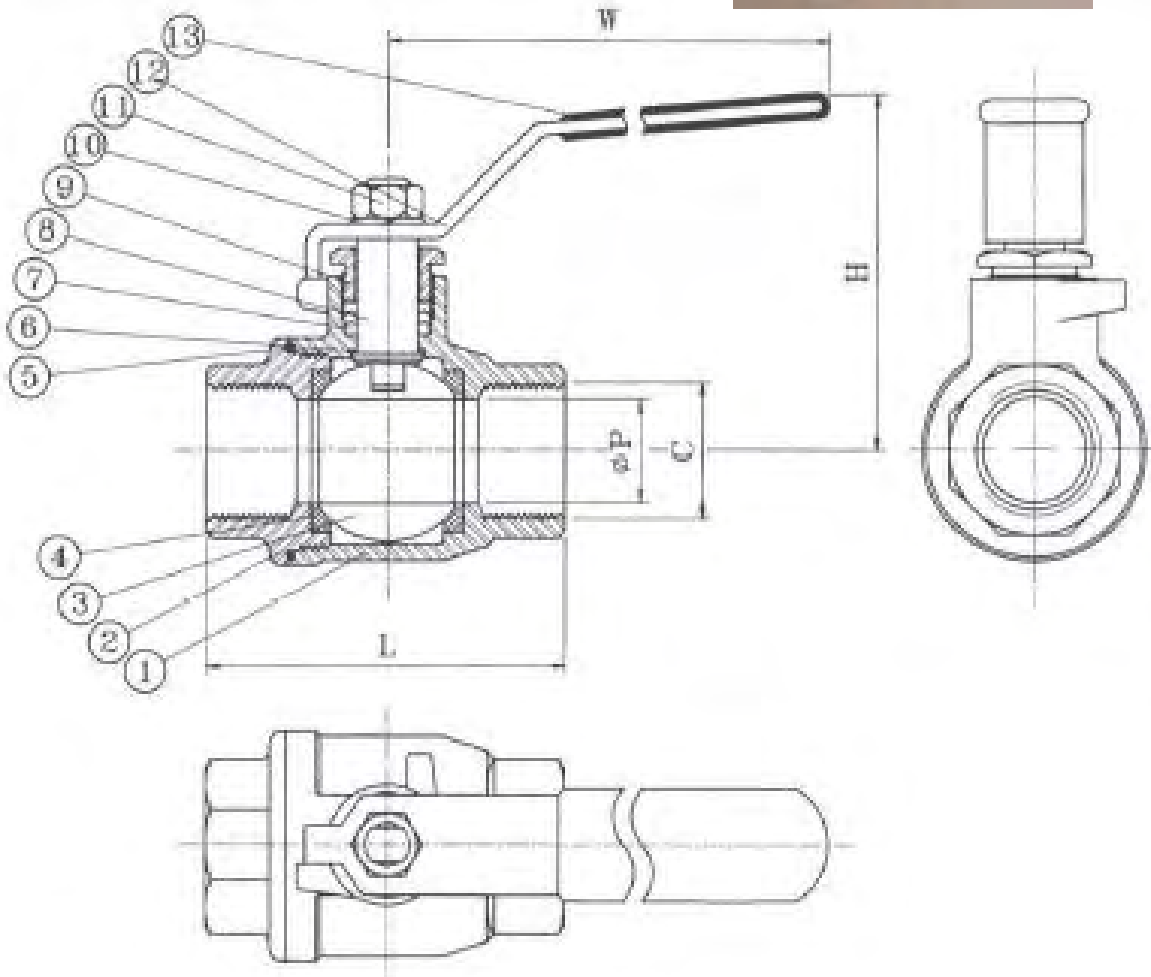


Kugelhahn aus Edelstahl

Type KL- 401

**2-teiliger Kugelhahn mit Innengewinde,
voller Durchgang,
PN 63 DN 8- 80**



Pos	Stückliste	Menge	Werkstoff
1	Gehäuse	1	1.4408
2	Endstück	1	1.4408
3	Kugel	1	1.4401
4	Kugeldichtung	2	PTFE verst.
5	Gehäusedichtung	1	PTFE
6	Druckring	1	PTFE
7	Schaltwellendichtung	1 Satz	PTFE
8	Schaltwelle	1	1.4401
9	Stopfbuchse	1	1.4301
10	Unterlegscheibe	1	1.4301
11	Mutter	1	1.4301
12	Griff	1	1.4301
13	Überzug	1	Kunststoff

Abmessungen, Gewicht, Drehmomente							
DN	C	P	L	H	W	G (kg)	D (Nm)
8	1/4"	11,6	54	50	97,5	0,25	7
10	3/8"	12,7	54	50	97,5	0,25	7
15	1/2"	16	68	53	125,5	0,4	7
20	3/4"	20	76	64	125,5	0,5	7
25	1"	25	88	66	143,5	0,9	11
32	1 1/4"	32	98	79	143,5	1,6	13
40	1 1/2"	38,1	120	83	203,5	2,3	21
50	2"	50,8	134	94	203,5	3,6	29
65	2 1/2"	65	164	136	250	7,2	53
80	3"	80	181	149	250	10,8	61

Temperaturbereich -20°C bis 200°C
(Siehe Druck-/Temperaturdiagramm)