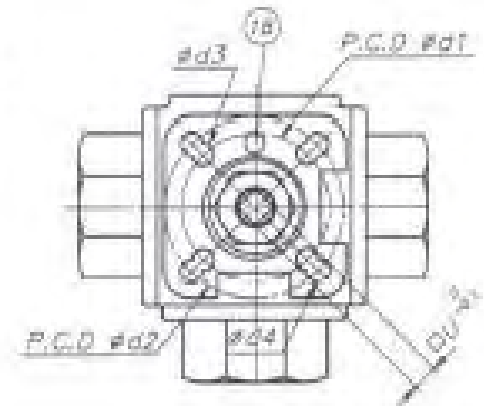
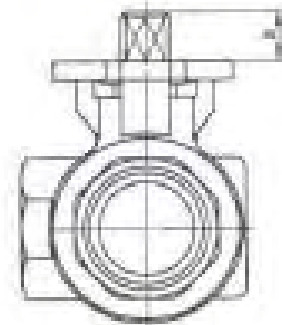
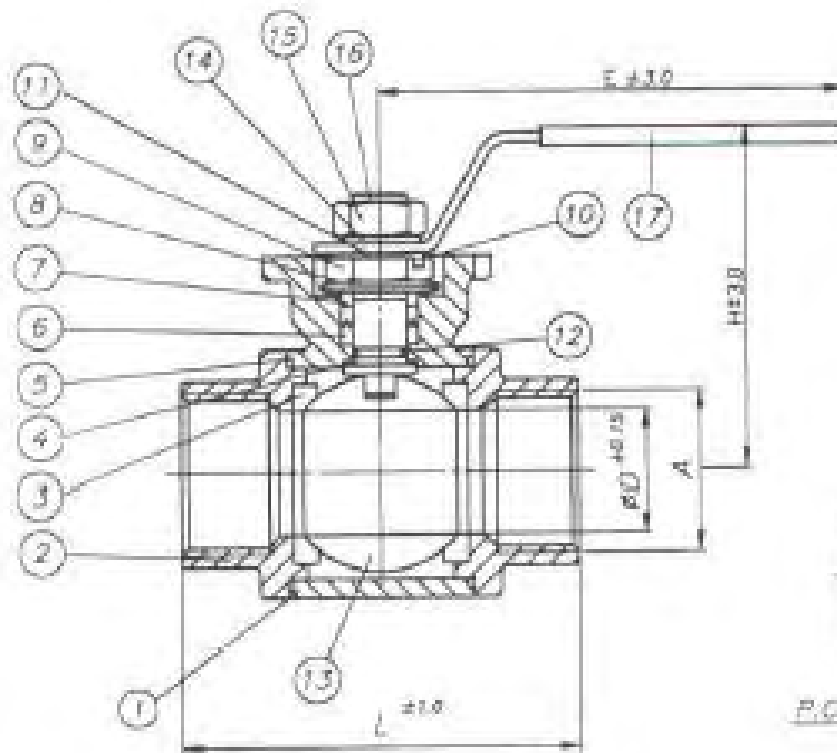


Kugelhahn aus Edelstahl

Type KL- 321 L/T

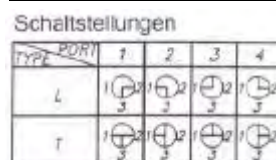


3-Wege- Kugelhahn mit Innengewinde, L- oder T- Bohrung
PN 63 DN 8 - 50



Pos	Stückliste	Menge	Werkstoff
1	Gehäuse	1	1.4408
2	Gewindestutzen	3	1.4408
3	Kugeldichtung	4	PTFE verst.
4	Druckring	1	PTFE
5	Gehäusedichtung	3	PTFE
6	Schaltwellendichtung	2	PTFE
7	Anlauftring	1	1.4301
8	Tellerfeder	2	1.4301
9	Stopfbuchsmutter	1	1.4301
10	Sicherungsring	1	1.4301
11	Handgriff	1	1.4301
12	O- Ring	1	Viton
13	Kugel	1	1.4401
14	Unterlegscheibe	1	1.4301
15	Mutter	1	1.4301
16	Schaltwelle	1	1.4401
17	Griffüberzug	1	Kunststoff
18	Endanschlag	1	14.301

Abmessungen												
A	ØD	E	H	L	B	U	Ød1	Ød3	Ød2	Ød4	ISO 5211	Nm
1/4"	11,6	114	73	80,0	7,4	9	36	5,5	42	5,5	F03.F04	8
3/8"	12,7	114	73	80,0	7,4	9	36	5,5	42	5,5	F03.F04	8
1/2"	12,0	114	73	80,0	7,4	9	36	5,5	42	5,5	F03.F04	8
3/4"	15,0	133	78	87,5	12,8	11	42	5,5	50	6,5	F04.F05	11
1"	20,0	133	83	100,0	11,4	11	42	5,5	50	6,5	F04.F05	18
1 1/4"	25,0	187	92	123,0	12,4	11	42	5,5	50	6,5	F04.F05	26
1 1/2"	32,0	187	98	142,2	9,8	11	42	5,5	50	6,5	F04.F05	32
2"	40,0	187	126	170,6	15,8	14	50	6,5	70	8,5	F05.F07	37



Temperaturbereich -20°C bis 200°C
 (Siehe Druck-/Temperaturdiagramm)