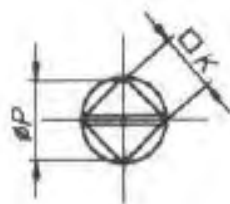
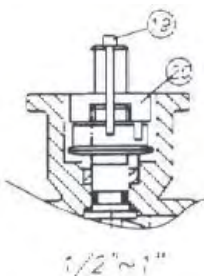
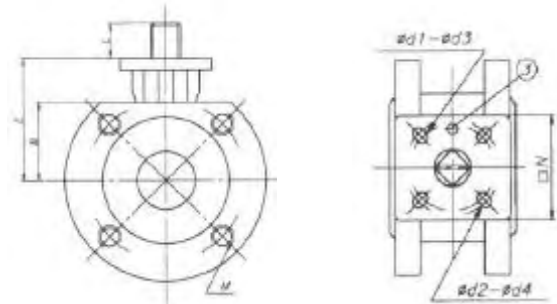
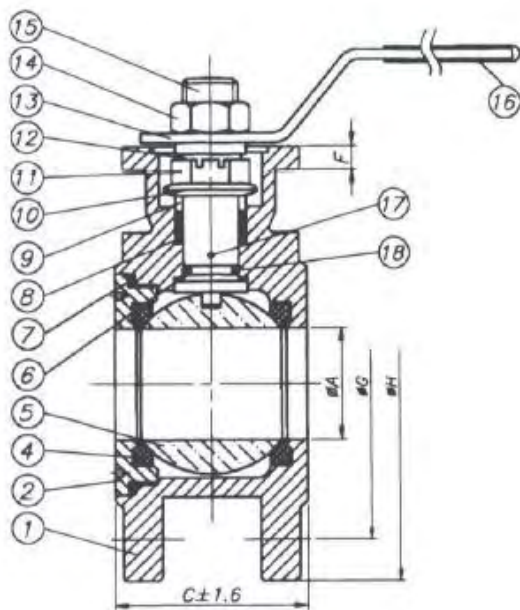


Kugelhahn aus Edelstahl

Typ KL-140 F

Kompaktflansch-Kugelhahn, voller Durchgang PN 16 / 40 DN 15 – 100

DN 15 – DN 50 Flansche nach PN 40
 DN 65 – DN 100 Flansche nach PN 16



Pos	Stückliste	Menge	Werkstoff
1	Gehäuse	1	1.4408
2	Einschraubstutzen	1	1.4408
3	Anschlag	1	1.4301
4	Kugeldichtung	2	PTFE
5	Kugel	1	1.4401
6	Druckring	1	PTFE
7	Gehäusedichtung	1	PTFE
8	Schaltwellendichtung	1 Satz	PTFE
9	Stopfbuchsenring	2	1.4301
10	Tellerfeder	2	SUS 301
11	Stopfbuchse	1	1.4301
12	Sicherungsring	1	1.4301
13	Griff	1	1.4301
14	Mutter	1	1.4301
15	Schaltwelle	1	1.4401
16	Griffüberzug	1	Kunststoff
17	Anti-Static (optional)	1	1.4301
18	O- Ring	1	VITON
19	Zapfen	1	1.4301
20	Mitnehmer	1	1.4301

	DN	C	Ø G	Ø H	Ø A	B	E	F	N	ISO 5211	Ød1	Ød2	Ød3	Ød4	K	ØP	L	M	Nm
1/2"	15	40	65	95	15	34,5	60	6,3	43,5	F03/F04	36	42	6,0	5,5	9	11,11	8	M12x1,75	8
3/4"	20	44	75	105	20	38,5	64,3	7	43,5	F03/F04	36	42	6,0	5,5	9	11,11	11	M12x1,75	11
1"	25	53	85	115	25	44,6	64,6	7	48,5	F04/F05	42	50	5,5	7,0	9 o.11	11,11	11	M12x1,75	15
1 1/4"	32	58,4	100	135	32	51	69	7	49,5	F04/F05	42	50	5,5	7,0	9 o.11	11,11	11	M16x2	22
1 1/2"	40	62	110	145	38	55	76,3	7,2	48,5	F05/F07	50	70	7,0	8,5	14	19,05	17	M16x2	26
2"	50	78	125	155	50	63	85,7	7,2	70	F05/F07	50	70	7,0	8,5	14	19,05	15	M16x2	42
2 1/2"	65	100	145	185	65	73,5	105	10,6	---	F07	--	70	--	9,0	17	22,22	17	M16x2	56
3"	80	120	160	200	76	94	123	10,6	---	F07	--	70	--	9,0	17	22,22	17	M16x2	63
4"	100	152	180	220	96	105	132	12,6	---	F07/F10	70	102	9,0	10,5	17 o.19	22,22	21	M16x2	72

Copyright © Jlso Tec Trade