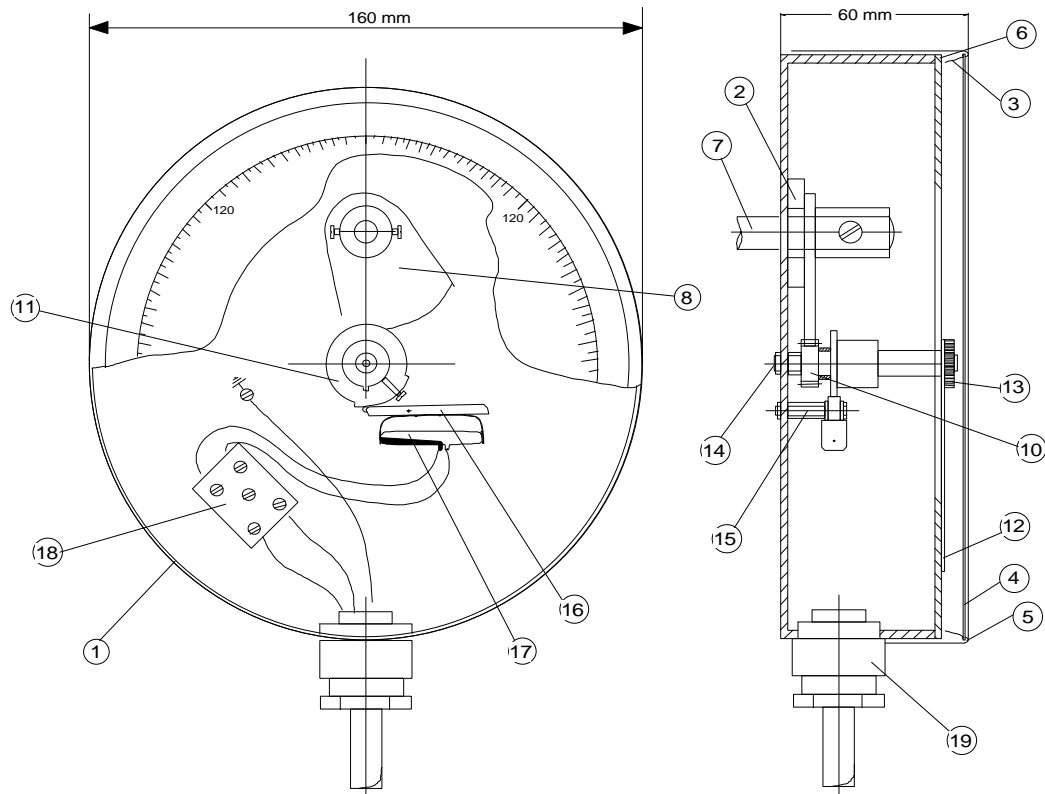


Kontaktsystem für Strömungsschalter HN ...

Typ ZQ mit Zahnbogenübersetzung



Pos.	Benennung	Werkstoff
1	Schalter- u. Anzeigegehäuse	Edelstahl 1.4301
2	Befestigungsmutter	vernickelt
3	Blending	Aluminium
4	Sichtscheibe	PVC
5	Übersteckring	Ms verchromt
6	Winkelgradskala	PVC
7	Klappenwelle	Edelstahl 1.4305
8	Zahnsegment m. Halteschraube	PVC
9	Ritzel mit Distanzhülse	Ms Kunststoff
11	Kurvennockenscheibe	Ms vernickelt
12	Anzeiger	Ms
13	Rändelmutter für Zeiger	Ms vernickelt
14	Lagerbolzen für Ritzel	Ms vernickelt
15	Mutterbolzen m. Gegendruckfeder	St
16	Rollenhebel m. Q-Röhrenhalter	Ms vernickelt
17	Schaltröhre Q ~ 230 V 6A Schaltleistung	
18	Anschlußklemme 2 pol. (3 pol.f.DQ)	
19	Kabelverschraubung Pg 13,5	Ms

