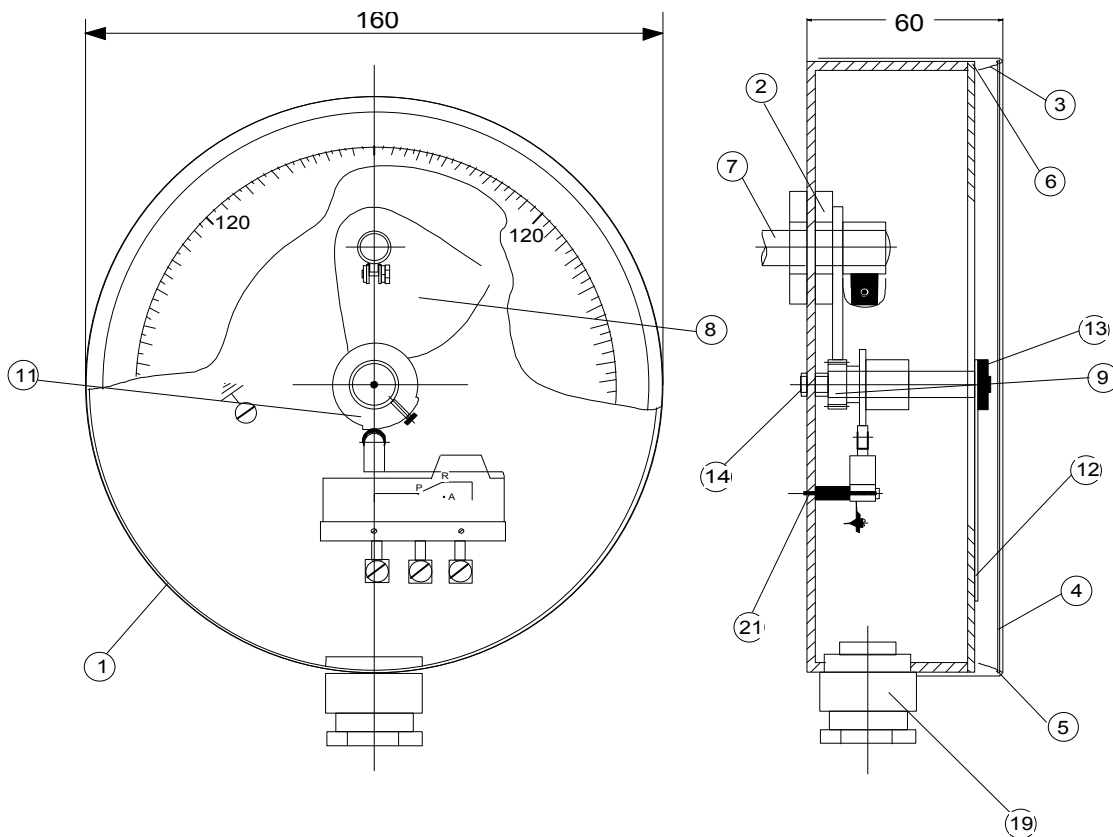


## Kontaktsystem für Strömungsschalter HNK ...

### Type ZS mit Zahnbogenübersetzung



Pos.	Benennung	Werkstoff
1	Schalter- u. Anzeigegehäuse	V2A Edelstahl 1.4301
2	Befestigungsmutter	Ms vernickelt
3	Blending	Aluminium
4	Sichtscheibe	PVC
5	Übersteckring	Ms verchromt
6	Winkelgradskala	PVC
7	Klappenwelle	Edelstahl 1.4305
8	Zahnsegment m. Halteschraube	PVC
9	Ritzel mit Distanzhülse	Ms vernickelt
11	Kurvennockenscheibe	Ms vernickelt
12	Anzeiger	Ms
13	Rändelmutter für Zeiger	Ms vernickelt
14	Lagerbolzen für Ritzel	Ms vernickelt
19	Kabelverschraubung Pg 13,5	Ms vernickelt
20	Mikroschalter 230V 15A Schaltleistung	
21	Befestigungsschraube m. Hülse	Ms vernickelt

