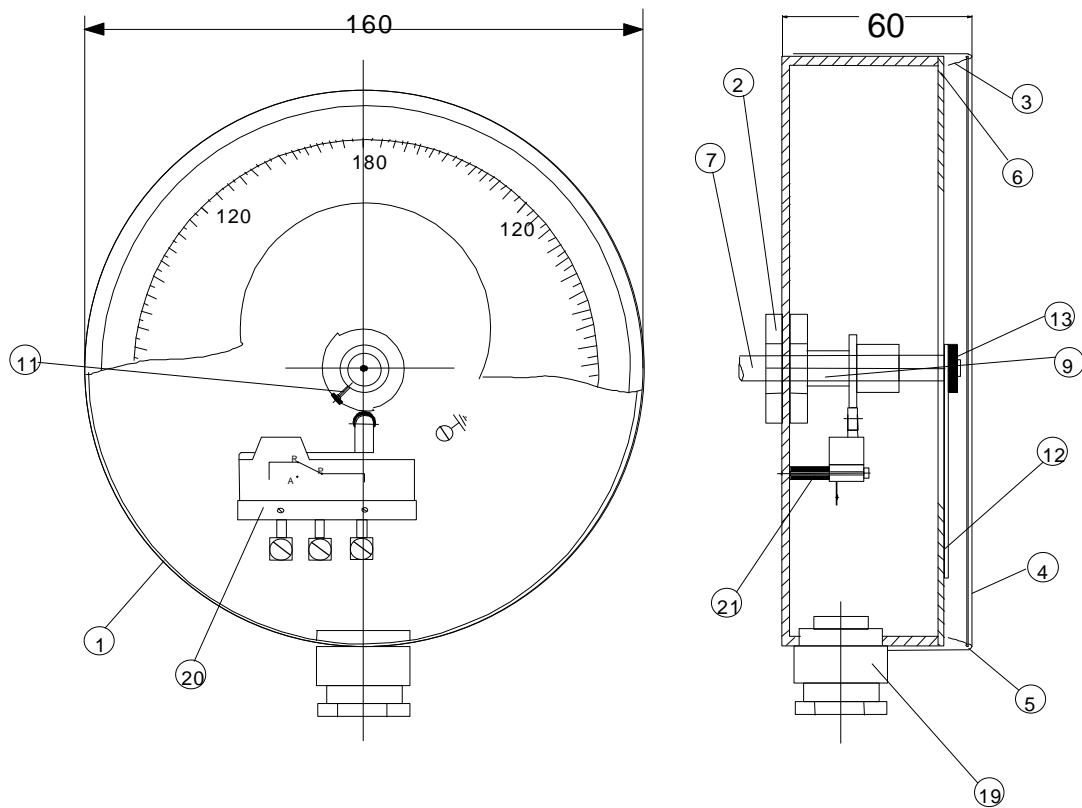


Kontaktsystem für Strömungsschalter

HN Typ S

Typ S ohne Zahnbogenübersetzung



Pos.	Benennung	Werkstoff
1	Schalter- u. Anzeigegehäuse	Edelstahl 1.4301
2	Befestigungsmutter	Ms vernickelt
3	Blending	Aluminium
4	Sichtscheibe	PVC
5	Übersteckring	Ms verchromt
6	Winkelgradskala	PVC
7	Klappenwelle	Edelstahl 1.4305
9	Distanzhülse	Ms vernickelt
11	Kurvennockenscheibe	Ms vernickelt
12	Anzeiger	Ms vernickelt
13	Rändelmutter für Zeiger	Ms vernickelt
19	Kabelverschraubung Pg 13,5	Ms vernickelt
20	Mikroschalter 230V 15A Schaltleistung	
21	Befestigungsschraube m. Hülse	Ms vernickelt

