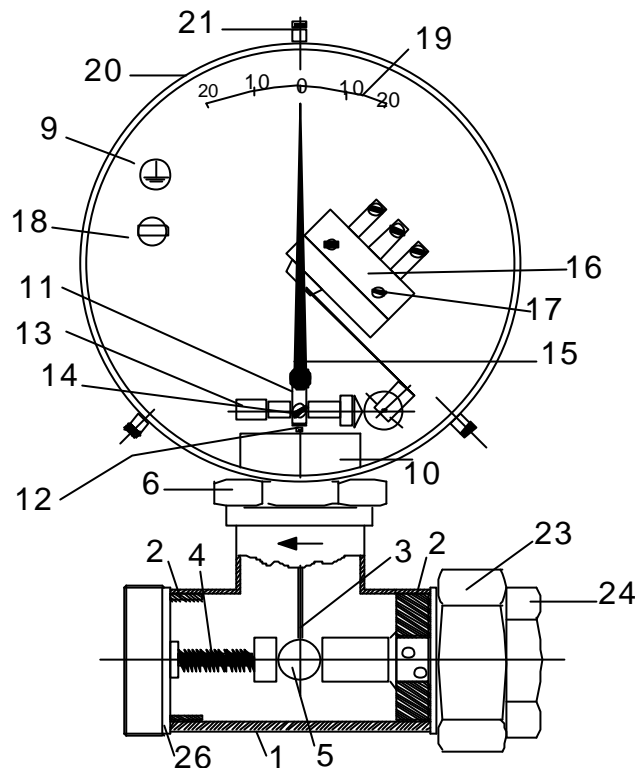


Einzelteilverzeichnis Durchflusswächter

Typ HDK



Position	Einzelteilverzeichnis	Werkstoff
1	Gehäuse, T- Stück	Rg vern.
2	Kolbenführung- Einschraubteil	Ms 58 vern.
3	Kolben mit Führungsstift	Ms 58 vern.
4	Druckfeder	Niro
5	Schalt- Steuerwelle	Wbz verchr.
6	Reduziernippel	Ms 58 vern.
7	H- Dichtungsmanschette	Perbunan
8	Stützscheibe mit Schlitzmutter	Ms 58 vern.
9	Schaltgehäuse 100 mm Ø	Niro
10	Haltemutter M 20 x 1,5	Ms 58 vern.
11	Kreuzmutter	Ms 58 vern.
12	Gegenmutter M 3	Ms 58 vern.
13	Sechskant- Kontakt- Regulierschraube	Ms 58 vern.
14	Kordelschraube	Ms 58 vern.
15	Zeigerwelle mit Zeiger	PVC rot
16	Mikro- Wechselschalter 220V 15A	
17	Befestigungsschrauben M3	Ms 58 vern.
18	Erdungsschraube	Ms 58 vern.
19	Klarsichtscheibe mit Skala	PVC
20	Übersteckring	Ms 58 vern.
21	Kordel- Halteschrauben M 3	Ms vern.
22	Kabelverschraubung Pg 11	Ms vern.
23	Überwurfmutter 2 x Temperguß	verz.
24	Einlegeteile R 3/8"- R2"	TG verz.
25	ölfeste Gummidichtung 2 x	Asbest
26	O- Ringdichtung 2 x	Asbest