

Durchfluswächter Typ HDK



Mit Durchflußanzeige und Skala sind eine Neukonstruktion nach dem Steuerkolbenprinzip, auch für extrem geringe Durchflußmengen reiner, neutraler Medien wie Wasser, Öl, Luft mit Temperaturen bis 80° C bei einem Leistungsdruck von 0 - 10/16 bar, auch zeitweise drucklos ohne Nachteil.

Anwendungsbereiche: Kühlwasser, Ölumlauf- und Luftkontrolle in Rohrleitungen, Trockenlaufschutz für Kleinpumpen, automatische Steuerung von Autowaschpumpen und Druckerhöhung von Trinkwasserpumpen, sofern Vordruck vorhanden. Einsetzbar für Werkzeugmaschinen aller Art und ähnliche Betriebsfälle.

Technische Vorteile:

- schaltbare Durchflußmenge ab 5 -10 l/h, druckunabhängig, nicht dichtschießend
- stufenlose, variable Schaltpunkteinstellung mit Gewindeschraube, Spitzkegel und Zeigerskala
- einfache, problemlose Montage, lieferbar in Größen I, II, III oder IV, Anschlußverschraubung von R3/8" bis R2".

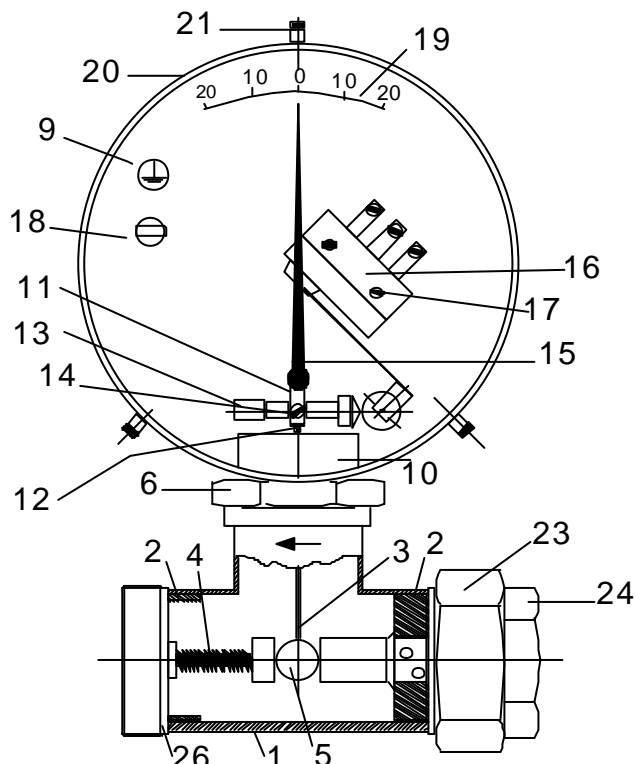
Ausführung und Material: Rotgußgehäuse vernickelt, Einschraubstücke mit Düsen und Führungsbohrung, Steuerkolben Ms bei Gr: IV in Kunststoff PP, Steuerwelle Wbz mit Gelenkstück Ms und Abdichtung, Kreuzmutter mit Stellschraube Ms und Zeiger aus Niro, mediumberührte Teile verchromt oder vernickelt, Schaltgehäuse Niro mit Übersteckring Ms-verchromt, PVC-klarsichtskala, 1 Microwechselschalter für 2 einpolige Stromkreise 220 Volt 15 Amp

4 Einbaulagen: Strömungsrichtung (Pfeil) 1. Horizontal links - rechts, 2. Horizontal rechts- links, 3. Vertikal steigend (vst), 4. Vertikal fallende Einbaulage (vf). Bei Bestellung bitte unbedingt angeben!

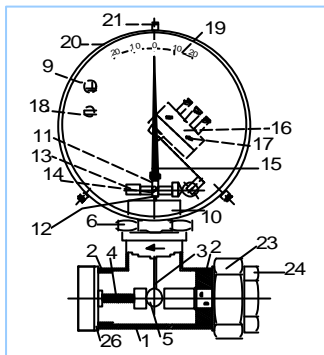
Arbeitsweise: Bei allen Typen mit Mikrowechler kann nur ein Kontakt eingestellt werden, d.h. bei bestimmter Durchflußmenge EIN oder bei bestimmter Durchflußminderung AUS, z.B. Wassermangel.

Technische Daten

Gehäusegröße	Anschlußverschrbg	Schaltber. für Wasser	Schaltber. für Luft	Druckverlust flüssige Medien	Kontakt trennt bei Minderung	Baulänge mit Verschrbg	Gewicht mit Verpackg
	R"	l/h l/m	Nm3/h	mWS	in %	mm	kg
I	3/8" - 1/2"	10 - 1000 0,16 - 16,0	0,5 - 12,0	0,2 - 1,2	40 - 20	120	1,1
II	1/2" - 3/4"	50 - 2500 0,8 - 40,0	1,0 - 25,0	0,2 - 1,2	35 - 20	130	1,4
III	1" - 1 1/4"	100 - 5000 1,6 - 80	3,0 - 75,0	0,2 - 1,0	30 - 15	155	2,4
IV	1 1/2" - 2"	360 - 18000 6,0 - 300	6,0 - 150	0,2 - 1,0	30 - 15	180	3,6



Position	Einzelteilverzeichnis	Werkstoff
1	Gehäuse, T- Stück	Rg vern.
2	Kolbenführung- Einschraubteil	Ms 58 vern.
3	Kolben mit Führungsstift	Ms 58 vern.
4	Druckfeder	Niro
5	Schalt- Steuerwelle	Wbz verchr.
6	Reduziernippel	Ms 58 vern.
7	H- Dichtungsmanschette	Perbunan
8	Stützscheibe mit Schlitzmutter	Ms 58 vern.
9	Schaltgehäuse 100 mm Ø	Niro
10	Haltemutter M 20 x 1,5	Ms 58 vern.
11	Kreuzmutter	Ms 58 vern.
12	Gegenmutter M 3	Ms 58 vern.
13	Sechskant- Kontakt- Regulierschraube	Ms 58 vern.
14	Kordelschraube	Ms 58 vern.
15	Zeigerwelle mit Zeiger	PVC rot
16	Mikro- Wechselschalter 220V 15A	
17	Befestigungsschrauben M3	Ms 58 vern.
18	Erdungsschraube	Ms 58 vern.
19	Klarsichtscheibe mit Skala	PVC
20	Übersteckring	Ms 58 vern.
21	Kordel- Halteschrauben M 3	Ms vern.
22	Kabelverschraubung Pg 11	Ms vern.
23	Überwurfmutter 2 x Temperguß	verz.
24	Einlegeteile R 3/8"- R2"	TG verz.
25	ölfeste Gummidichtung 2 x	Asbest
26	O- Ringdichtung 2 x	Asbest



Montage: Einbau möglichst horizontal nach Schema 1, 2 oder 3 nur Druckleitung, nicht Saugseite, weil Abdichtung der Steuerwelle (5) nicht vakuumdicht, der Wächter kann aber zeitweise drucklos werden. In vertikale Leitung ebenfalls möglich, mit steigender oder fallender Strömung siehe Schema 4 und 5.

Spülen der Leitung vor dem Einbau, besonders wenn keine Schmutzfänger vorgesehen sind.

Absperr- Ventile vor dem Schmutzfänger und nach dem HDK, wenn der Schmutzfänger unter Druck gereinigt werden muß.

Elektro- Anschluß nach VDE-Vorschrift ausführen, bzw. EVU-Schutzerdung beachten.

Kontakteinstellung: Wenn keine Bestellangaben, werden HDK mit Kaltwasser geprüft und der meistverwendete Anschluß P-R (Arbeitsstrom) eingestellt, in dem der Kontakt bei Minderung der Durchflußmenge trennt.

Größe: I AUS bei 20 l/h II AUS bei 100 l/h III AUS bei 200 l/h IV AUS bei 600 l/h

Änderung der Einstellung: Zeigerausschlag der Skala in Winkelgraden notieren, Übersteckring (20) und Skalenscheibe (19) abnehmen. Regulierschraube (13) mit Stellschraube (14) entsichern, durch Rechts- oder Linksdrehen wird der Abstand des Spitzkegels zur Rolle von Mikroschalter verkleinert bzw. vergrößert und verändert dadurch den Ein- und Ausschaltpunkt, bezogen auf die Durchflußmenge.

Umdrehungen der Regulierschraube (13) von min. bis max. Durchfluß

Größe: I 4,5 II 4,5 III 5 IV 7 Umdrehungen

1/6 Umdrehung der Regulierschraube (13) verändert den flüssigen Durchfluß- Schaltwert + oder -

Größe: I um ca. 37 l/h II ca. 92 l/h III ca. 166 l/h IV ca. 430 l/h

Luft und Gas bedingen versuchsweises Verstellen oder genaue Bestellangaben zur Einstellung bei JLSO.

Präzise Durchfluß- Schaltwerte bedingen ein vorgebautes Meßgerät oder Auslaufmessung über Meßgefäß.

Örtlicher Umbau der Einbaulage von h/lks 1) in h/r 2) oder umgekehrt

1. Schaltergehäuse öffnen, 2. Mikroschalter demontieren, Klemmschrauben auf Gegenseite eindrehen, 3. Gegenmutter (12) lösen, Kreuzmutter (11) mit Zeiger ausschrauben, Regulierschraube (13) umdrehen, durch Abschrauben des Spitzkegels mit Kombizange, 4. Haltermutter (10) lösen, Schaltergehäuse (9) um 180° drehen, Mutter (10) festziehen, 5. Erdungs- und Blindschraube (18) M3 vertauschen, 6. Kreuzmutter mit Zeiger wieder montieren, ausrichten auf den Skala- Nullpunkt, 7. Mikroschalter montieren, Funktion durch Hand an Kolbenführungs- Stiften(3) prüfen.

Bei Unklarheit in der Anordnung, Schaltung und Verdrahtung: Rückfrage mit genauen Betriebsbedingungen, wie Pumpendaten, Montageplan, Schaltbild.

Im Betrieb beachten: Bei gleichbleibendem Leitungsdruck muß der Durchflußmengen- Schaltpunkt und Zeigerausschlag gleich bleiben. Durch Ablagerungen und Korrosion an den von Medium berührten Innenteilen können Hemmungen auftreten, die durch Ausbau und Spülen mit verdünnter Säure behoben werden können.

Bestellangaben: 1) Verwendungszweck, 2) Medium, 3) Ruhe- und Betriebsdruck, 4) Temperatur, 5) Leitungs- Ø, 6) Durchflußmenge bei Schaltpunkt EIN oder AUS in l/h, 7) Einbaulage nach Schema 1, 2, 3, 4, 5.

Ersatzteile: LT. Typenschild : Type, Kommissions-Nr., Lieferjahr, Benennung nach Stückliste.