

Druckluft-Sperrventil Typenreihe DLS/Fu



Druckluft- Sperrventile

für Druckbehälter nach DIN 4810 im Nebenschluß angeordnet, d.h. gemeinsamer Zu- und Abgang, verhindern das Entweichen von Druckluft in das Verbrauchsnetz bei Stromausfall der Pumpen, Spitzenverbrauch und bei entleertem Behälter.

Wichtig ist: der Behälter muß im Nebenschluß zur Pumpendruckleitung angeschlossen werden und darf nur einen Anschluß- und Zugang haben.

Wirkungsweise:

Durch die Belüftung des Druckwasserbehälters z.B. durch einen Kompressor- manuell oder automatisch- beträgt das Luftvolumen ca. 1/3 des Behälterinhaltes. Fällt die Pumpe bei Überlastung des Motors und Ansprechen des Motorschutzschalters oder durch Ausfall der gesamten Stromversorgung aus, so entweicht zunächst der Wasservorrat im Behälter bis ca. 10 cm oberhalb des Ventilsitzes – die Ventilkugel wird in die Ventildichtung gepreßt und die Druckluft bleibt somit im Behälter.

Nach Behebung der Störung und Einschaltung der Pumpe löst sich die Ventilkugel aus dem Ventilsitz und schwimmt im oberen Teil des Kugelkäfigs. Der normale Betriebszustand ist wieder hergestellt.

Wahl der Nennweite:

Die erforderliche Nennweite des Druckluft-Sperrventiles (DLS genannt) richtet sich in erster Linie nach der maximal vorkommenden Entnahmemenge der Grundlastpumpe, welche der Pumpenleistung entsprechen sollte.

Da das DLS von unten in den unteren Flansch am Behälterboden gesteckt wird, muß dieser eine Dimension größer sein als das DLS.

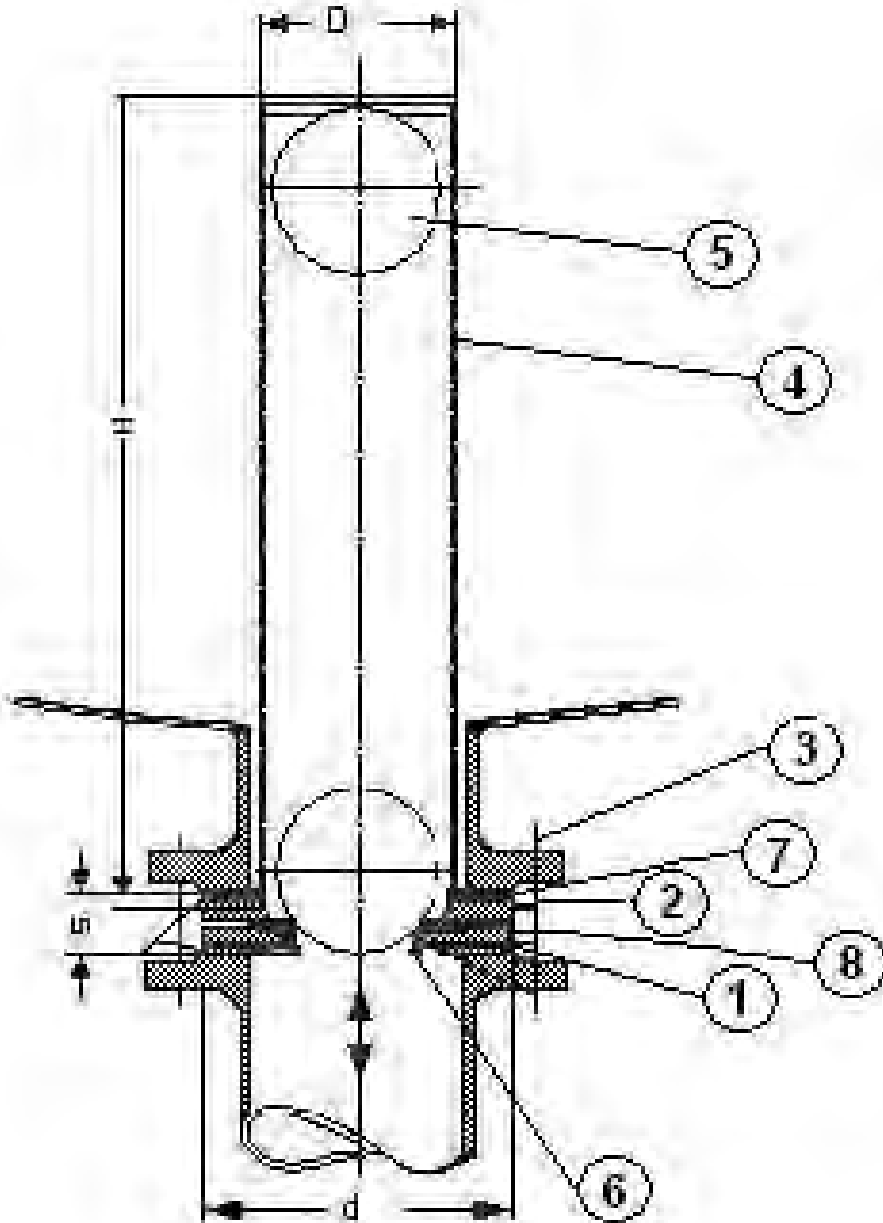
Beispiel: Förderleistung der Pumpe 20-30 m³/h.
Wahl der Nennweite für das DLS 80 mm.
Wahl der Nennweite für den Flansch 100mm.

Aufbau und Bestandteile:

- Halteflansch unten aus V2A- Stahl
- Ventildichtung (Hutmanschette) aus Perbunan
- Ventilkugel aus PA oder Nirostahl
- Halteflansch oben und Kugelkäfig aus Mat. 1.4541.

Druckluft-Sperrventil

Typenreihe DLS/Fu



								Einzelteile	Pos.	St.	Material
Flansch NW	DN	50	65	80	100	125	150	Halteflansch unten	1	1	1.4541
in Flansch	DN	65	80	100	125	150	200	Halteflansch oben	2	1	1.4541
Gewicht	kg	6	8	11	14	18	23	Kerbstift	3	2	1.4571
Leistung Q max.	m ³ /h	12	20	30	45	70	100	Kugelkäfig Lochblech	4	1	1.4541
Käfig Ø	D	60	75	90	115	140	163	Schwimmerkugel	5	1	PA / VA
Käfighöhe	H	440	480	480	500	550	550	Hutmanschette	6	1	Perbunan
Halteflansch Ø	d	122	138	158	188	212	278	Flanschdichtung	7	1	Perbunan
Halteflanschdicke	s	23	23	24	25	28	32	Flanschdichtung oben	8	1	Perbunan

Einbau- und Betriebsvorschrift

Typenreihe DLS/Fu in Druckwasserbehälter mit Zu- und Abgang am Boden

Einbau des Druckluft- Sperrventiles

Am Aufstellungsort des Behälters wird zunächst die obere Flanschdichtung (siehe Stückliste Pos. 8) über den Kugelkäfig auf den oberen Halteflansch (siehe Stückliste Pos. 2) gesteckt und anschließend das Ventil von unten in den Flanschabgang am Behälter eingesteckt.

Nun wird die untere Flanschdichtung (siehe Stückliste Pos. 7) auf den unteren Halteflansch (siehe Stückliste Pos.1) gesetzt und der Gegenflansch z.B. eines Flanschenkrümmers, Absperrschieber, Flanschen- Paßstück usw. mit Entsprechend langen Maschinenschrauben und Muttern angeschraubt.

Beim Anziehen der Schrauben ist darauf zu achten, daß dieses über Kreuz geschieht, damit Spannungen und Undichtigkeiten vermeiden werden.

Wartung der Druckluft- Sperrventile

Nach erfolgtem Einbau ist keine Wartung erforderlich.